

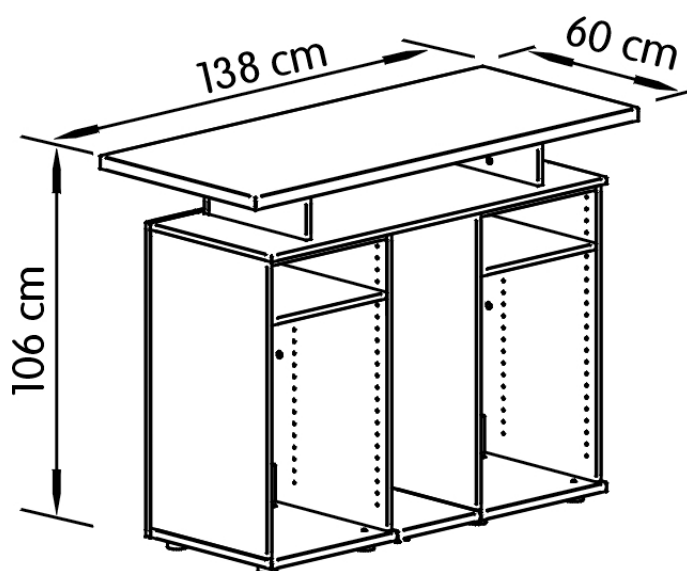
## Lady konfekcyjne LK



### Lada konfekcyjna LK 7A – 120

wys.106cm,gł. 60cm, dł. blatu 138cm

cena netto: 545,- (cena nie zawiera ceny szuflady i drzwi)



### Lada konfekcyjna LK 7B – 120

wys.106cm,gł. 60cm, dł. blatu 138cm

cena netto: 545,-

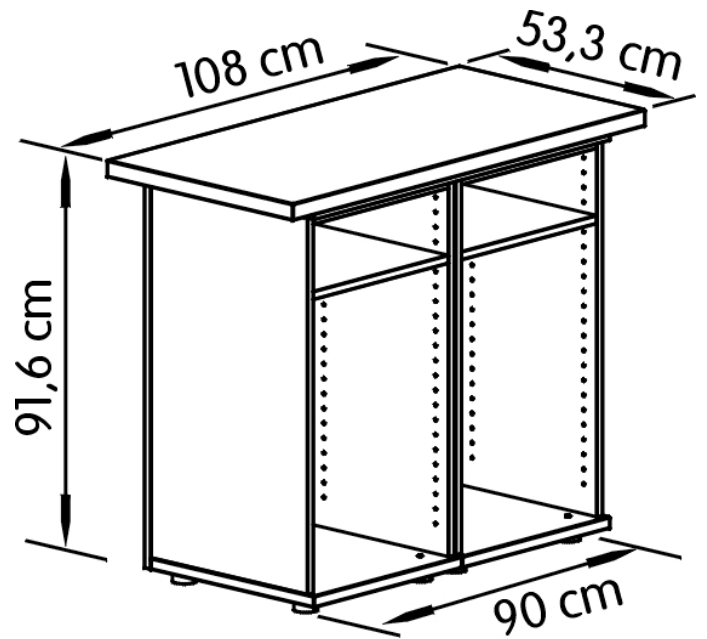


**Lada konfekcyjna LK 7C – 120**  
wys.106cm,gł. 60cm, dł. blatu 138cm  
**cena netto: 545,-**



**Lada konfekcyjna LK 7D – 120, LK 7D – 90**  
wys.106cm,gł. 60cm,  
dł. blatu 138cm  
**cena netto: 595,-**

**Lada konfekcyjna LK 7D – 90**  
dł. blatu 138cm  
**cena netto: 475,-**



**Lada konfekcyjna LK 8 – 90**  
wymiary jak na rys.  
**cena netto: 435,-**



**Szuflada do lady LK**  
**cena netto: 90,-**



**Drzwi do lady LK**  
**cena netto: 70,-**



**Półka dodatkowa do ladyLK**  
**cena netto: 11,-**

**Podane ceny dotyczą lad w kol. Grusza-Popiel i dodatków popiel w tabeli poniżej ceny lad w innej kolorystyce**

<u>typ lady, dodatki</u>	<u>grusza/popiel</u>	<u>limba czekoladowa/popiel, klon/popiel</u>	<u>limba czekoladowa/limba, limba czekoladowa/klon</u>
LK 7A - 120	<u>545,-</u>	<u>565,-</u>	<u>645,-</u>
LK 7B - 120	<u>545,-</u>	<u>565,-</u>	<u>645,-</u>
LK 7C - 120	<u>545,-</u>	<u>565,-</u>	<u>645,-</u>
LK 7D - 120	<u>595,-</u>	<u>625,-</u>	<u>735,-</u>
LK 7D - 90	<u>475,-</u>	<u>495,-</u>	<u>575,-</u>
LK 8- 90	<u>435,-</u>	<u>455,-</u>	<u>515,-</u>
szuflada	<u>90,-</u>	<u>95,-</u>	<u>95,-</u>
drzwi	<u>70,-</u>	<u>76,-</u>	<u>76,-</u>
półka	<u>11,-</u>	<u>14,-</u>	<u>14,-</u>

**Zapraszamy do naszej firmy:**

**P.P.H.U. „eMDe” 43-300 Bielsko – Biała ul. Rejtana 3  
(TESCO na rogu ul. Partyzantów i Michałowicza I piętro box 12)**

**Zamówienia i zapytania prosimy kierować na nasz adres email:  
[mailto:emde\\_biuro@o2.pl](mailto:emde_biuro@o2.pl), tel./fax: (033) 8169 139 lub kom.  
668 468 038.**

**W razie konieczności nasz pracownik jest do Państwa dyspozycji w zakresie obmiaru, aranżacji i wyceny proponowanego przez nas wyposażenia. Koszt montażu, transportu i wyposażenia, w zależności od wielkości zamówienia podlega negocjacji. ZAPRASZAMY!**